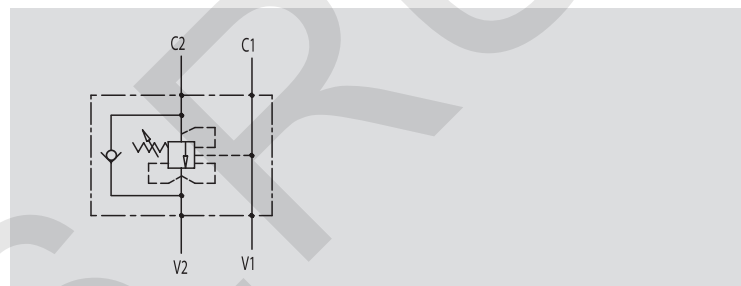
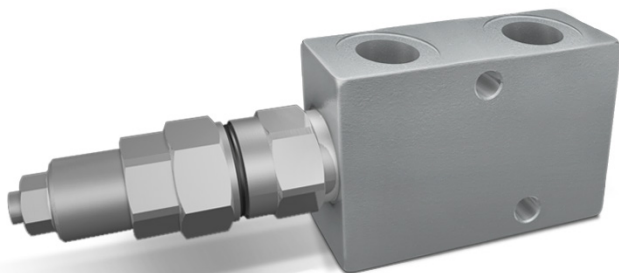


ТОРМОЗНЫЕ КЛАПАНЫ ОДНОСТОРОННЕГО ДЕЙСТВИЯ ДЛЯ ЗАКРЫТОГО ЦЕНТРА

 ТИП
VBCD SE CC

ГИДРАВЛИЧЕСКАЯ СХЕМА

**ПРИНЦИП РАБОТЫ:**

Тормозные клапаны предназначены для обеспечения плавного опускания нагруженных попутной нагрузкой гидродвигателей. Кроме того, обеспечивают:

- функцию запорного элемента (гидрозамка);
- функцию ограничения максимального давления в линии и предотвращения кавитации.

Поскольку этот клапан не чувствителен к давлению подпора, его можно использовать с золотниками с закрытым центром.

МАТЕРИАЛЫ И ОСОБЕННОСТИ:

- Корпус: оцинкованная сталь;
- Внутренние компоненты: закаленная сталь, шлифованная;
- Уплотнения: BUNA-N стандарт;
- Тип запорного элемента: тарельчатый;
- Стандартная настройка: 320 бар.

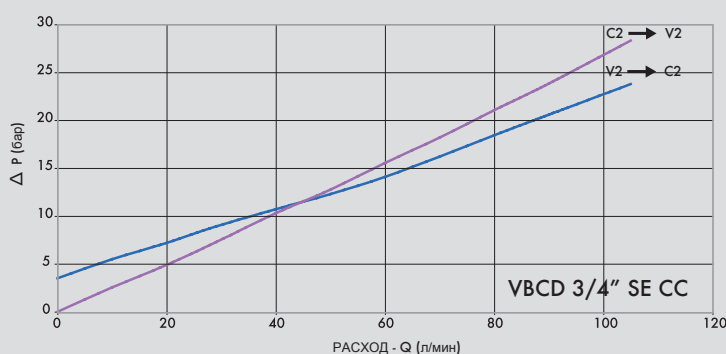
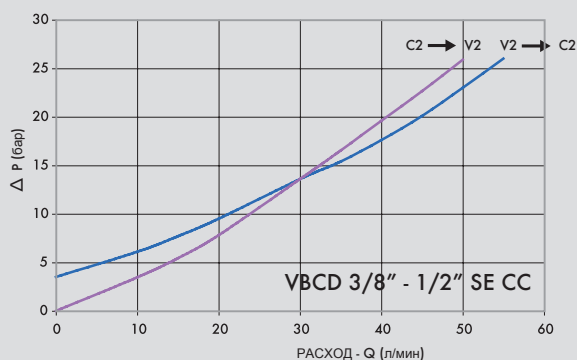
Настройка клапана должна быть в 1,3 раза больше, чем максимальное давление, действующее в системе.

СОЕДИНЕНИЕ:

Подключить V1 и V2 к линии нагнетания, C1 к стороне привода, которая должна свободно перемещаться, а C2 к стороне, которая должна блокироваться.

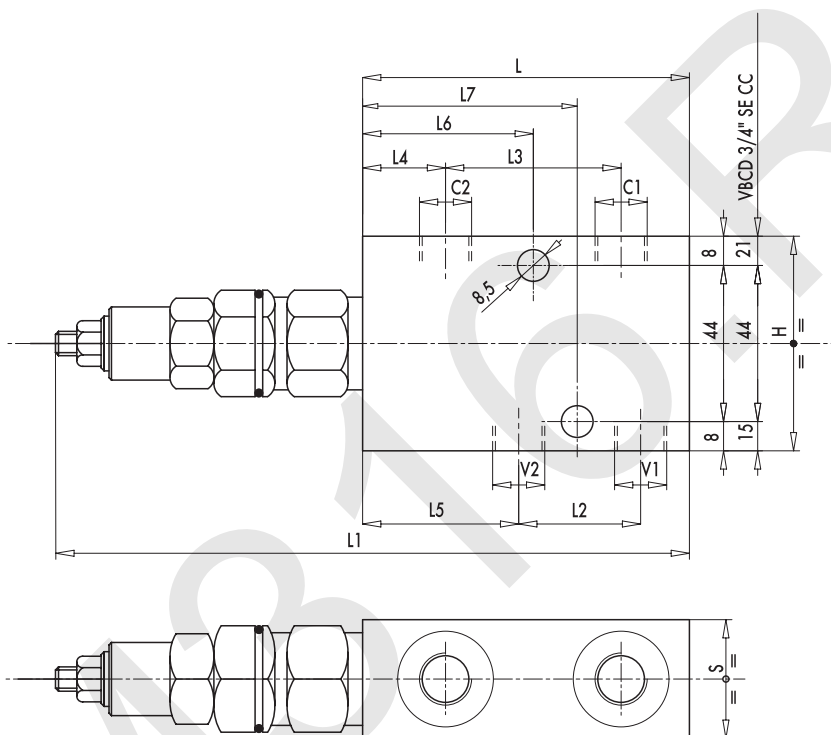
НА ЗАКАЗ:

- другие настройки;
- передаточное отношение 1:8 (КОfl/РP18);
- защитный колпак (КОД/Р) и колпак для пломбировки (КОД/РР).

ГРАФИКИ ПЕРЕПАДА ДАВЛЕНИЯ
 Температура рабочей жидкости: 50°C
 Вязкость рабочей жидкости: 30 сСт




| КОД | ТИП | ПИЛОТНОЕ СООТНОШЕНИЕ | МАКС. РАСХОД, л/мин | МАКС. ДАВЛЕНИЕ, бар |
|-------------------|------------------------|-------------------------|------------------------|------------------------|
| V0407 | VBCD 3/8" SE CC | 1:3,1 | 35 | 350 |
| V0407/RP18 | VBCD 3/8" SE CC RP 1:8 | 1:8 | 35 | 350 |
| V0408 | VBCD 1/2" SE CC | 1:3,1 | 50 | 350 |
| V0408/RP18 | VBCD 1/2" SE CC RP 1:8 | 1:8 | 50 | 350 |
| V0409 | VBCD 3/4" SE CC | 1:5,5 | 105 | 350 |
| V0409/RP18 | VBCD 3/4" SE CC RP 1:8 | 1:8 | 105 | 350 |



| КОД | ТИП | V1 - V2 C1 - C2 РЕЗЬБА | L ММ | L1 ММ | L2 ММ | L3 ММ | L4 ММ | L5 ММ | L6 ММ | L7 ММ | H ММ | S ММ | МАССА КГ |
|-------------------|------------------------|------------------------------|---------|----------|----------|----------|----------|----------|----------|----------|---------|---------|-------------|
| V0407 | VBCD 3/8" SE CC | G 3/8" | 90 | 174 | 32 | 48 | 23 | 42 | 48 | 58 | 60 | 30 | 1,228 |
| V0407/RP18 | VBCD 3/8" SE CC RP 1:8 | G 3/8" | 90 | 174 | 32 | 48 | 23 | 42 | 48 | 58 | 60 | 30 | 1,228 |
| V0408 | VBCD 1/2" SE CC | G 1/2" | 90 | 174 | 35 | 48 | 23 | 40,5 | 48 | 58 | 60 | 30 | 1,228 |
| V0408/RP18 | VBCD 1/2" SE CC RP 1:8 | G 1/2" | 90 | 174 | 35 | 48 | 23 | 40,5 | 48 | 58 | 60 | 30 | 1,228 |
| V0409 | VBCD 3/4" SE CC | G 3/4" | 118 | 202 | 47 | 71 | 23 | 47 | 72,5 | 72,5 | 80 | 35 | 2,266 |
| V0409/RP18 | VBCD 3/4" SE CC RP 1:8 | G 3/4" | 118 | 202 | 47 | 71 | 23 | 47 | 72,5 | 72,5 | 80 | 35 | 2,266 |

Магазин гидравлики **RM316.RU**

Телефон / Факс: +7 (812) 448-65-13

E-mail: rm316.ru@gmail.com

Адрес офиса и склада: Санкт-Петербург, Полустровский проспект, 32 (БЦ)